

**INSTRUKCJA OBSŁUGI**

**CHŁODZIARKI**

**LIEBHERR**

**MODEL**

**FKvesf 1805 i FKvesf 1802**

Dystrybutor w Polsce:

"AGED" Sp. z o.o.

Millennium Logistic Park

05-800 Pruszków, ul. 3-go Maja 8,

tel. (022) 738-31-111 do 116

7080 339-00

*Gratulujemy Państwu zakupu chłodziarki LIEBHERR. Wybraliście Państwo najnowocześniejszą technikę chłodniczą, która gwarantuje Wam wysoką jakość, funkcjonalność oraz trwałość. komfort użytkowania. Nabywając chłodziarkę LIEBHERR powstałą w procesie produkcji przyjaznym dla środowiska, przy użyciu materiałów nadających się do powtórnego przetworzenia przyczyniacie się Państwo do ochrony naszego naturalnego otoczenia.*

*Prosimy o dokładne zapoznanie się ze wskazówkami zawartymi w instrukcji.  
Życzymy Państwu wiele zadowolenia z użytkowania sprzętu LIEBHERR.*

### Wskazówki dotyczące bezpieczeństwa

- Urządzenie powinno być rozpakowywane i ustawiane przez dwie osoby.
- W razie stwierdzenia wad przed podłączeniem do sieci, należy zawiadomić sprzedawcę.
- Dla zapewnienia prawidłowego działania urządzenie należy przestrzegać zaleceń z instrukcji obsługi.
- W razie awarii urządzenie wyłączyć z sieci, ciągnąc za wtyczkę (nie za przewód).
- Wszelkie naprawy, również wymiana przewodu przyłączeniowego, mogą być dokonywane tylko przez autoryzowany serwis.
- Półki, szuflady czy drzwi nie mogą służyć jako stopnie do wchodzenia.
- Osoby niepełnosprawne oraz dzieci nie powinny bawić się urządzeniem, ani pozostawać bez opieki w jego pobliżu.
- Nie wolno spożywać przeterminowanych, zbyt długo przechowywanych w chłodziarce produktów.
- Klucza do zamykanych urządzeń nie przechowywać w pobliżu urządzenia ani w miejscu dostępnym dla dzieci.
- Nie wolno przechowywać w chłodziarce materiałów wybuchowych ani pojemników „spray” zawierających składniki łatwopalne jak: propan, butan, pentan. Mogą zapalić się w przypadku iskrzenia elementów elektrycznych urządzenia. Pojemniki ze środkami łatwopalnymi powinny być oznaczone symbolem płomienia lub napisem ostrzegawczym.
- Nie wolno operować otwartym płomieniem ani innym źródłem ognia we wnętrzu chłodziarki. Przy transporcie i myciu uważać, aby nie uszkodzić przewodów czynnika chłodniczego. W razie uszkodzenia usunąć źródło ognia i dokładnie przewietrzyć pomieszczenie.
- \_ Nie używać wewnątrz chłodziarki urządzeń elektrycznych.

### Zużyty sprzęt

zawiera wiele wartościowych materiałów nadających się do recyklingu.

Postępowanie ze użytym sprzętem:

**Zużytego sprzętu nie wolno umieszczać w miejscach składowania śmieci, razem z innymi odpadami!**

Uniemożliwić korzystanie ze użytego sprzętu – wyjąć wtyczkę z gniazdka, a następnie odciąć przewód przyłączeniowy. Usunąć wszystkie zamki i zasuwę, aby dzieci nie mogły zamknąć się przypadkiem w środku np. podczas zabawy.



Zwracać uwagę, aby do czasu odwiezienia sprzętu do punktu zbiórki nie uszkodzić przewodów obiegu czynnika chłodniczego. Czynnik chłodniczy i oleje nie mogą wypływać na zewnątrz w sposób niekontrolowany. Informacja o zastosowanym czynniku chłodniczym znajduje się na tabliczce znamionowej, na lewej, wewnętrznej ścianie chłodziarki.

### Ustawienie

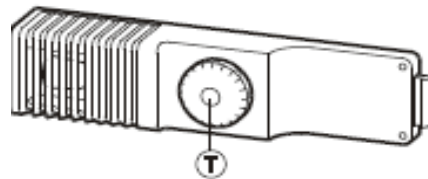
- Unikać ustawienia w miejscach bezpośredniego nasłonecznienia, obok pieców, grzejników itp. jak również w miejscach zawilgoconych lub narażonych na bezpośrednie zamoczenie.
- Lodówkę wypoziomować regulując wysokość nóżek.
- Nie zasłaniać otworów wentylacyjnych. Zwracać uwagę na swobodny dopływ i odpływ powietrza.**
- Kubatura pomieszczenia, gdzie ustawiamy lodówkę musi wynosić wg normy EN 378 1 m<sup>3</sup> na 8 g czynnika chłodniczego R600a, aby w razie wypłynięcia czynnika chłodniczego nie powstała łatwopalna mieszanina gazu i powietrza. Dane o ilości użytego czynnika chłodniczego znajdują się na tabliczce znamionowej wewnątrz chłodziarki.

### Podłączenie do sieci

Rodzaj prądu (prąd zmienny) i napięcie w miejscu ustawienia lodówki muszą być zgodne z danymi na tabliczce znamionowej umieszczonej na lewej ścianie wewnętrznej. Lodówkę podłączać tylko do gniazdka ze stykiem ochronnym i posiadającego w instalacji zasilającej bezpiecznik 10A lub wyższy. Gniazdko musi być łatwo dostępne – nie może być schowane za tylną ścianą lodówki. Zaleca się umycie lodówki przed pierwszym uruchomieniem.

### Włączanie i wyłączanie

Regulator temperatury T przekręcić w prawo z pozycji „0” na pozycję „1” – chłodziarka jest włączona, świeci się oświetlenie wewnątrz chłodziarki. Na pozycji „0” chłodziarka jest wyłączona.



### Regulacja temperatury

Przy pomocy regulatora T.

Pozycja „1” – najstabsze chłodzenie, najcieplej

Pozycja „7” – najwyższe chłodzenie, najzimniej.

### Chłodzenie

Urządzenie jest przeznaczone do chłodzenia napojów i różnego rodzaju produktów spożywczych. Druciane półki można przestawiać na różne wysokości. Półki można wyjmować przy drzwiach otwartych na szerokość ponad 90°. Wysokoprocentowe alkohole przechowywać w szczelnie zamkniętych butelkach, w pozycji pionowej. W urządzeniach z wentylatorem nie wolno zakrywać wycięć wentylacyjnych.

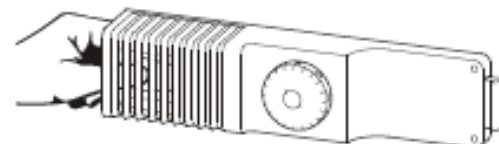
**Uwaga:** chłodziarka przeznaczona jest do uniwersalnego zastosowania, dla różnych produktów spożywczych. Jeśli ma służyć do przechowywania szczególnie wrażliwych produktów (np. lekarstwa itp.) zaleca się dodatkowo zamontowanie termometru do kontroli poziomu temperatury.

### Oświetlenie

**Parametry żarówki:** 15W (nie wolno stosować żarówki o większej mocy), napięcie zgodne z tabliczka znamionową, mocowanie E14.

**Wymiana żarówki: wyjąć wtyczkę z gniazdka lub wykręcić bezpiecznik.**

Uchwycić żarówkę od tyłu, pod osłonką, wykręcić i wymienić.



Jeśli pozostawiamy niepracującą chłodziarkę na dłuższy czas należy: wyjąć wtyczkę z gniazdka, umyć chłodziarkę, drzwi pozostawić otwarte, aby uniknąć powstawania nieprzyjemnego zapachu.

### Odszranianie

Chłodziarka odszrania się automatycznie. Należy regularnie sprawdzać, czy woda z odszraniania może swobodnie odpływać przez otwór odpływowy. Po dłuższym okresie pracy przy wysokiej wydajności chłodzenia na agregacie może utworzyć się warstwa lodu lub szronu. Chłodziarkę trzeba wyłączyć i odmrozić, przy otwartych drzwiach. Produkty przełożyć w chłodne miejsce. Chłodziarkę umyć i wytrzeć do sucha.

**Do odmrażania nie wolno używać urządzeń mechanicznych, elektrycznych, ani żadnych przedmiotów (poza zalecanymi przez producenta).**

### Mycie

**Przed rozpoczęciem mycia chłodziarkę wyłączyć z sieci lub wykręcić bezpiecznik!**

Ściany wewnętrzne i zewnętrzne oraz elementy wyposażenia myć letnią wodą z dodatkiem delikatnego środka myjącego. Nie wolno używać środków czyszczących zawierających piasek lub kwasy ani chemicznych rozpuszczalników.

**Nie używać urządzeń czyszczących parą! Mogą spowodować uszkodzenie urządzenia i zagrożenie dla użytkownika.**

- Uważać, aby woda nie dostała się do części elektrycznych i kratki wentylacyjnych.
- Chłodziarkę po myciu dokładnie wytrzeć.
- Agregat z wymiennikiem ciepła (kratka z tyłu chłodziarki) czyścić z kurzu, co najmniej raz do roku.
- Otwór odpływu wody wewnątrz chłodziarki czyścić cienkim przedmiotem np. wacikiem kosmetycznym.
- Nie uszkodzić tabliczki znamionowej – jest potrzebna dla serwisu, w razie naprawy.

### Usterki w pracy chłodziarki

Urządzenie jest skonstruowane w sposób zapewniający długotrwałe, bezawaryjne działanie. Jeśli wystąpi usterka, należy przede wszystkim ustalić, czy nie wynika ona z błędów w obsłudze.

Następujące usterki można usunąć samodzielnie:

**Chłodziarka nie pracuje:**

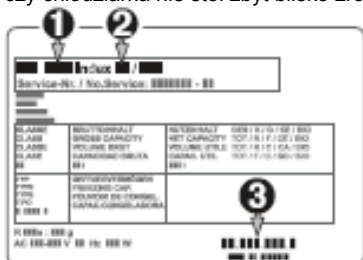
- sprawdzić ustawienie regulatora temperatury
- czy wtyczka tkwi prawidłowo w gniazdku
- czy bezpiecznik jest w porządku.

**Zbyt głośna praca:**

- czy chłodziarka stabilnie stoi na podłodze
- czy stojące obok meble nie są wprawiane w wibracje.

**Temperatura jest za wysoka:**

- sprawdzić ustawienie regulatora temperatury
- czy termometr wskazuje właściwą temperaturę
- czy prawidłowo działa wentylacja
- czy chłodziarka nie stoi zbyt blisko źródła ciepła.



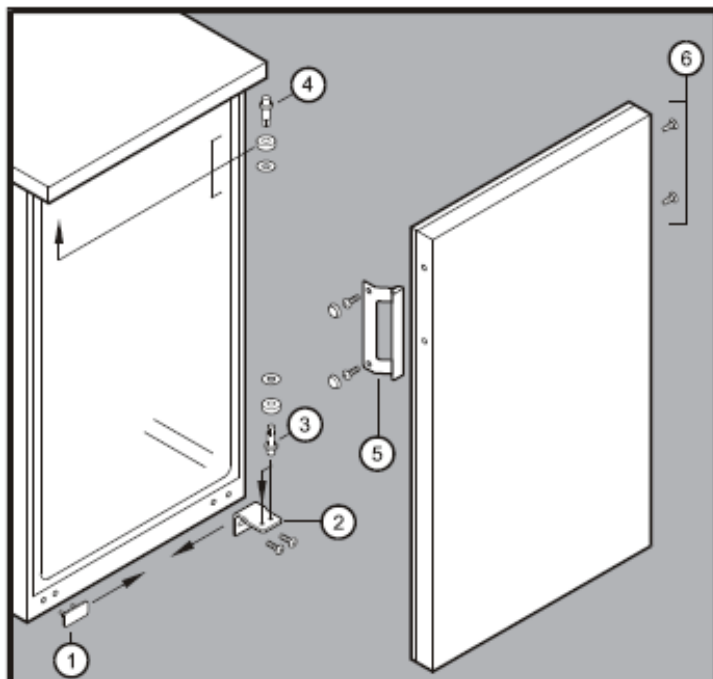
Jeśli nie stwierdzimy żadnej z wymienionych przyczyn należy zwrócić się do serwisu, podając dane z tabliczki znamionowej:

- 1 – oznaczenie typu sprzętu
- 2 – indeks
- 3 – numer seryjny.

Tabliczka znajduje się na lewej, wewnętrznej ścianie urządzenia.

### Przekładanie zawiasów drzwi

- Zamknąć drzwi, odkręcić kątownik (2)
- Zdjąć drzwi, w kierunku do dołu.
- Wykręcić bolec (3) z kątownika zawiasu (2) i wkręcić po przeciwnej stronie.
- Zamontować uchwyt (5) i zaślepki (6).
- Zdjąć osłonkę (1) i zasłonić otwory po przeciwnej stronie.
- Zawiesić drzwi na bolcu (4) i zamknąć.
- Nałożyć kątownik (2) na dolne łożysko drzwi i przykręcić do podstawy chłodziarki.



### Ustawienie pod blatem

Chłodziarkę można wsunąć pod blat, w ciągu mebli.

- Zdjąć płytę roboczą chłodziarki, po odkręceniu wkrętów (1).
- Dla zapewnienia odpowiedniego dopływu i odpływu powietrza z tyłu chłodziarki, konieczny jest otwór wentylacyjny w blacie o powierzchni co najmniej 200 cm<sup>2</sup>.
- Przy głębokości zabudowy 600 mm odstęp od ściany powinien wynosić najwyżej 10 mm.

